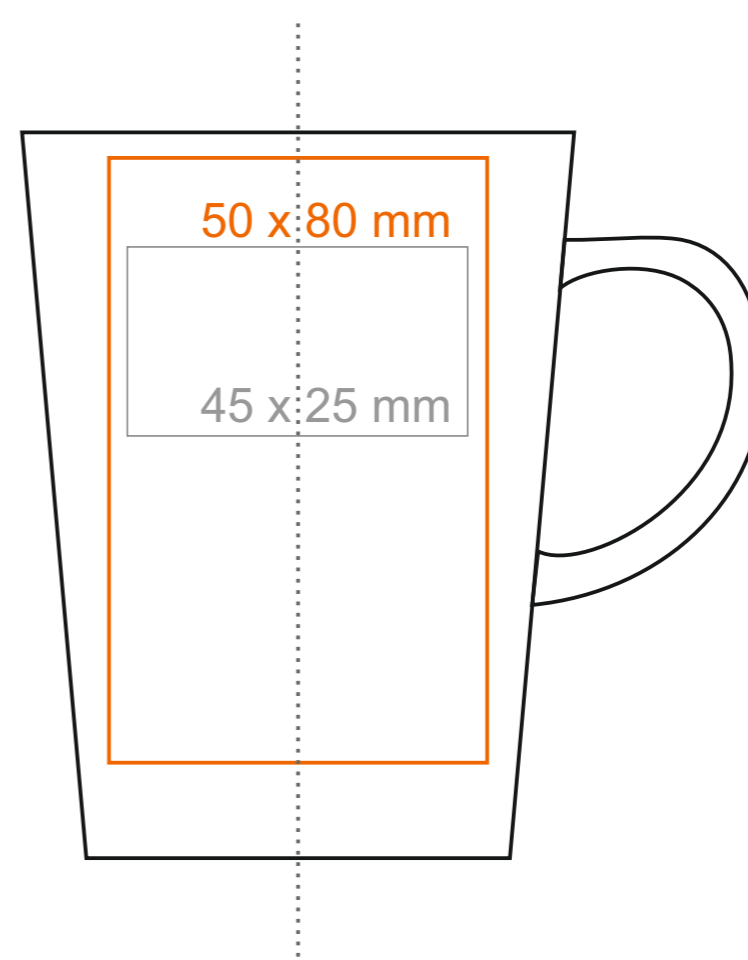
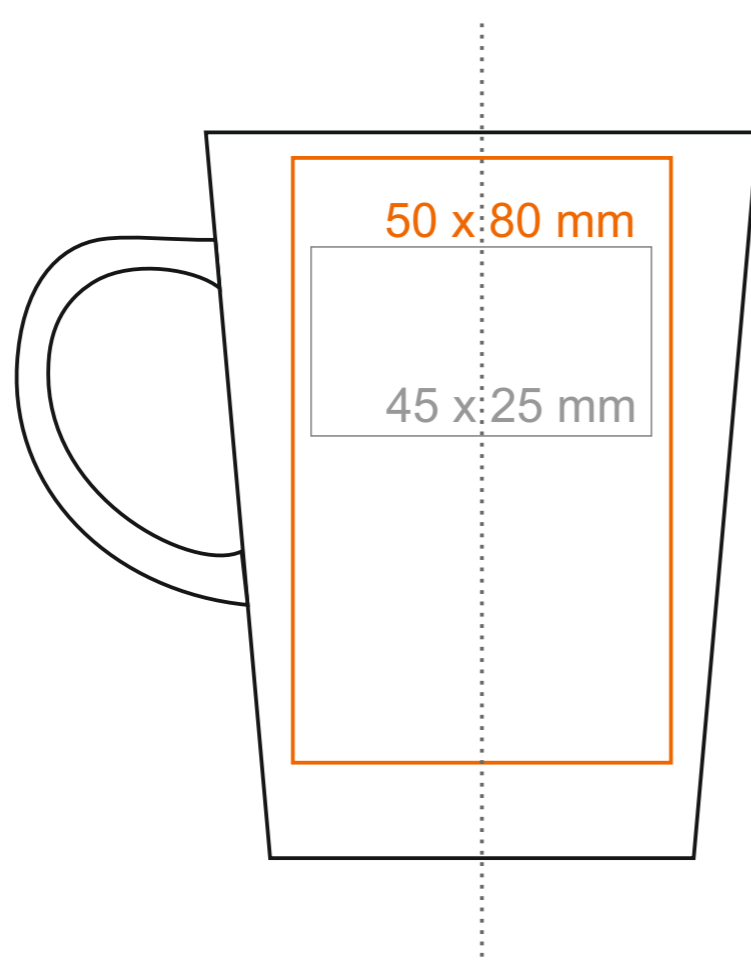
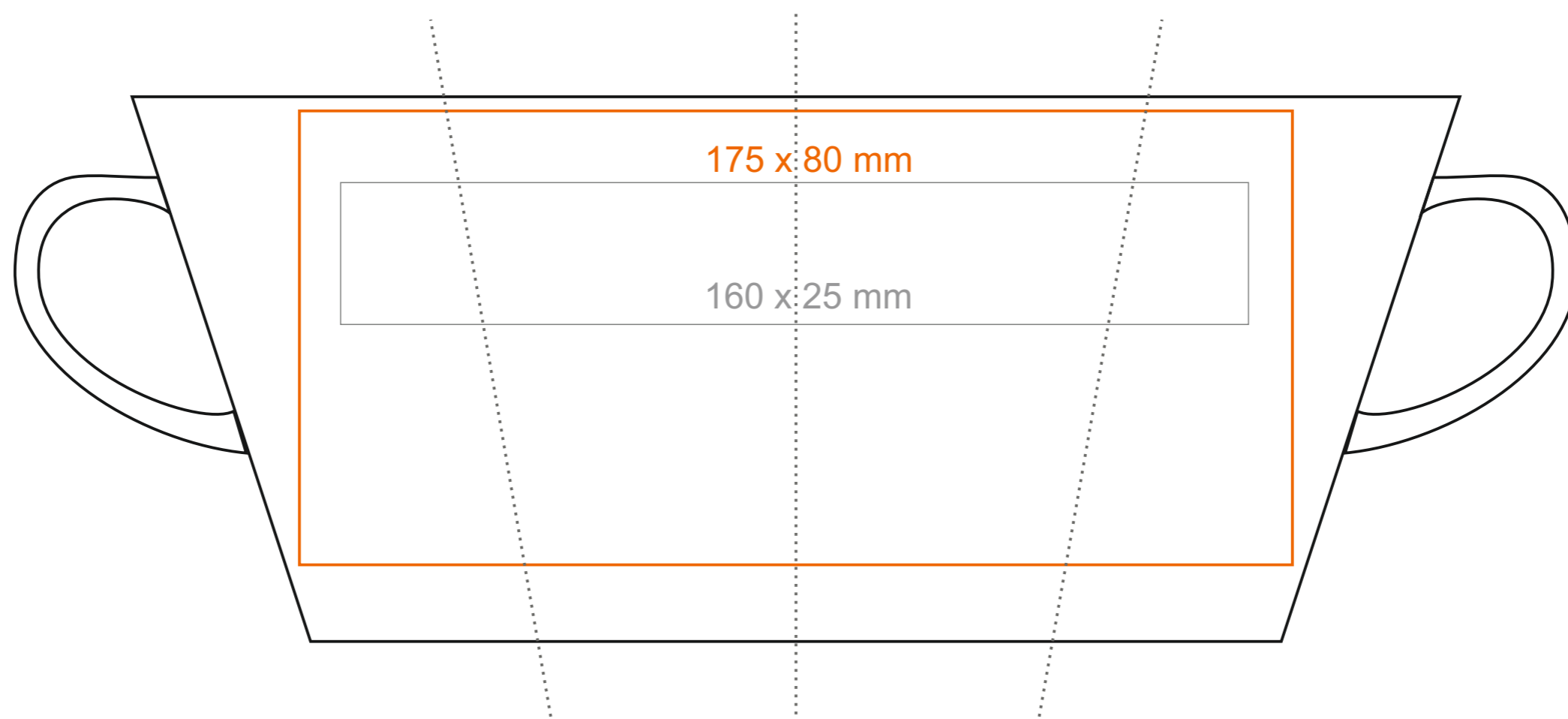


M_127 **Victor**

240 ml / h: 96 mm / Ø 79 mm



Nadruk na uchu	- 50 x 10 mm
Nadruk wewnątrz na ściance	- 40 x 20 mm
Nadruk wewnątrz na dnie	- Ø 30 mm
Nadruk od spodu	- Ø 30 mm

*W przypadku projektów dla kalkomanii wybiegających poza standardową powierzchnię nadruku prosimy o kontakt z działem handlowym.

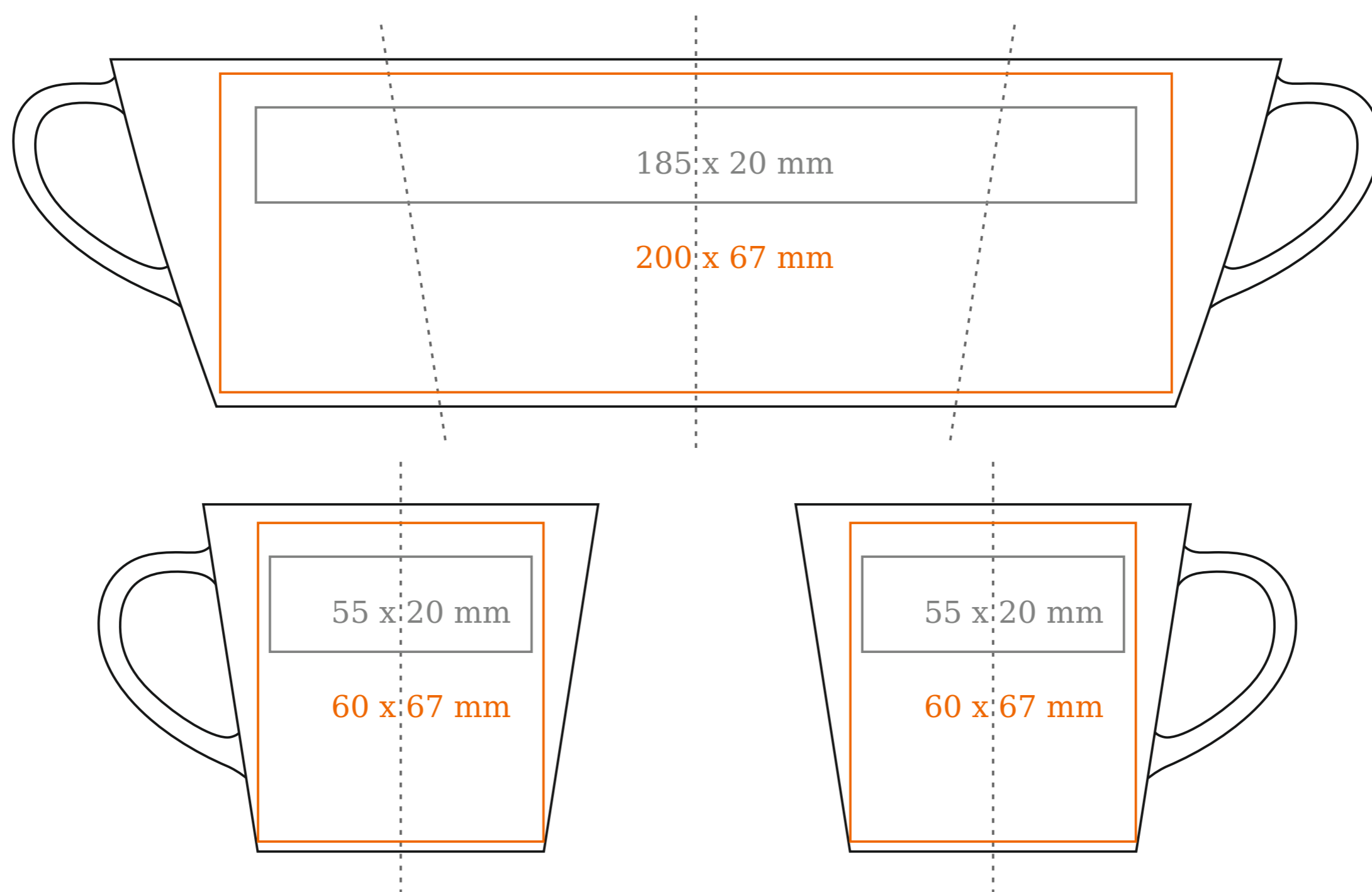
[Jak należy przygotować projekty do druku](#)

legenda

- Nadruk kalkomania (Transfer Print)
- Piaskowanie (Sensitive Touch)
- Nadruk bezpośredni (Direct Print)

M_127 **Victor**

210 ml / h: 73 mm / Ø 83 mm



Nadruk na uchu	- 30 x 10 mm
Nadruk wewnątrz na ściance	- 40 x 20 mm
Nadruk wewnątrz na dnie	- Ø 35 mm
Nadruk od spodu	- Ø 30 mm

*W przypadku projektów dla kalkomanii wybiegających poza standardową powierzchnię nadruku prosimy o kontakt z działem handlowym.

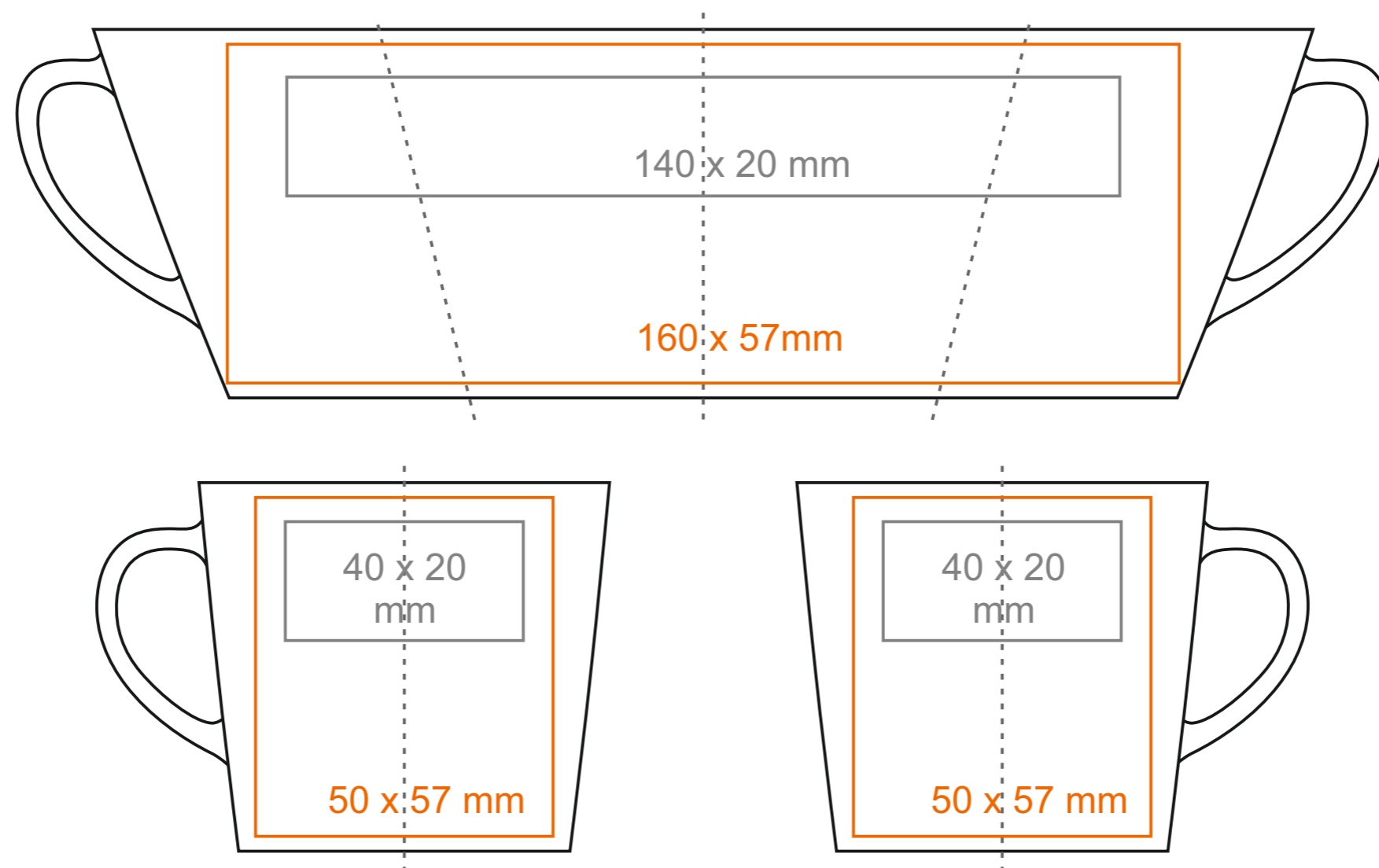
[Jak należy przygotować projekty do druku](#)

legenda

- Nadruk kalkomania (Transfer Print)
- Piaskowanie (Sensitive Touch)
- Nadruk bezpośredni (Direct Print)

M_127 **Victor**

120 ml / h: 62 mm / Ø 69 mm



Nadruk na uchu	- 50 x 8 mm
Nadruk wewnątrz na ściance	- 35 x 20 mm
Nadruk wewnątrz na dnie	- Ø 25 mm
Nadruk od spodu	- Ø 25 mm

*W przypadku projektów dla kalkomanii wybiegających poza standardową powierzchnię nadruku prosimy o kontakt z działem handlowym.

[Jak należy przygotować projekty do druku](#)

legenda

- Nadruk kalkomania (Transfer Print)
- Piaskowanie (Sensitive Touch)
- Nadruk bezpośredni (Direct Print)